



# GLORIA SCHLITTSCHUHE

*Saisonliste 1951/52*

# GLORIA SCHLITTSCHUHE

*müssen es sein!*

**HERM. BECKER - Remscheid**  
SCHLITTSCHUH- UND ROLLSCHUHFABRIK

 **GLORIA**

Fernruf: SA-Nr. 45355 - Gegründet 1873 - Telegramm-Adresse: GLORIA

Die Preise dieser Liste verstehen sich

in .....

abzüglich

.....% VORZUGSRABATT (Frühbestellrabatt)

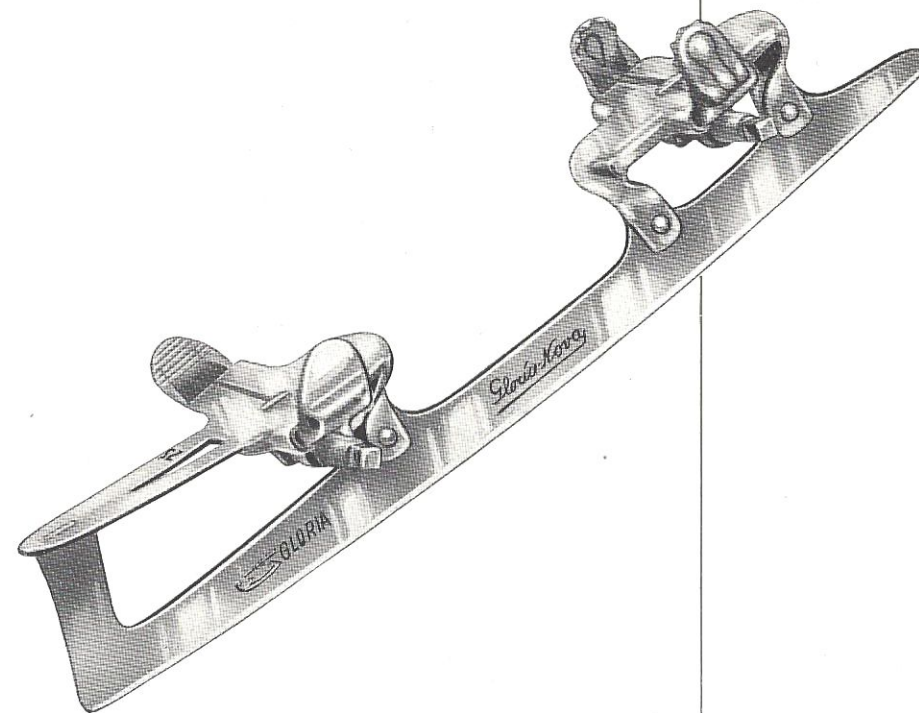
für alle bis zum 31. August 1951 erteilten spezifizierten Aufträge oder

abzüglich

.....% NORMALRABATT

für alle Bestellungen (auch für Nachbestellungen), die erst ab dem 1. September 1951 gegeben werden und gelten ab Werk, ausschließlich Verpackung.

Im übrigen liegen der Annahme und Ausführung der Bestellungen die auf Seite 11 stehenden LIEFERUNGS- UND ZAHLUNGSBEDINGUNGEN zugrunde, auch dann, wenn keine besondere Auftragsbestätigung erteilt worden ist.



# GLORIA HAT WELTRUF!

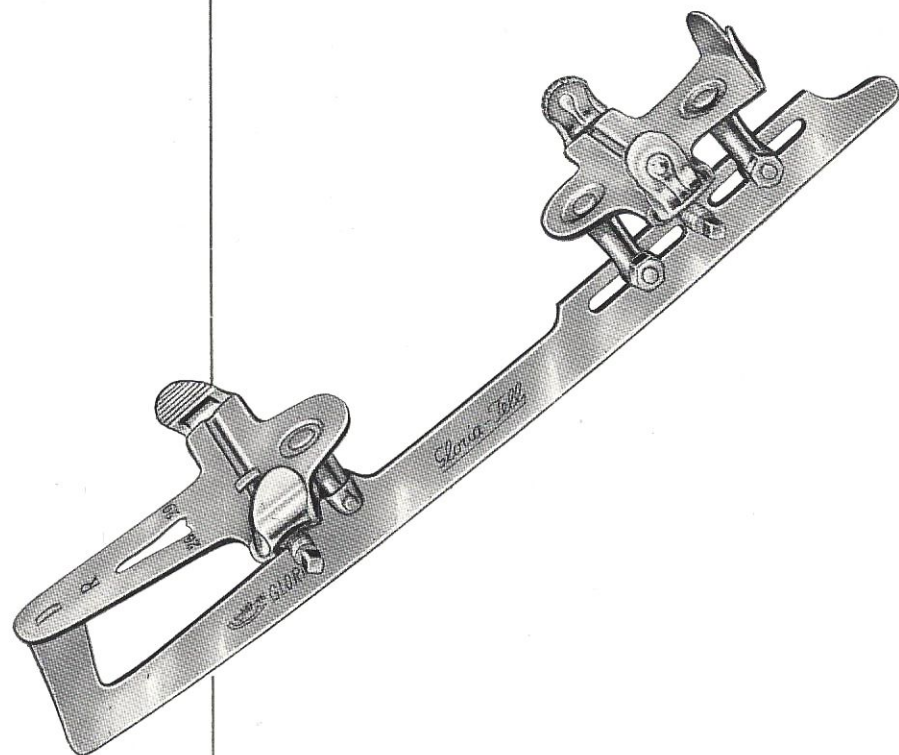
Es ist daher SELBSTVERSTÄNDLICH, daß bei einer solchen MARKENWARE die allergrößte Sorgfalt

2 auf QUALITÄT UND AUSFÜHRUNG gelegt wird

## Der ganz vortreffliche „GLORIA-NOVA“ Erstklassige Qualität!

Die Oberteile sind mit den Stützen aus einem Stück. Die Klammern sind unzerbrechlich. Die glatten Läufe — an der Laufbahn mit einem Langhohlschliff versehen — sind aus einem erstklassigen Stahl hergestellt und feinst gehärtet. Eine Größe ist für 3 Schuhängen verwendbar

Größen-Nr.	I	II	III	IV	V	VI	
Passend für cm	19-21	21-23	23-25	25-27	27-29	29-31	
Für Schuh-Nr. von	27-31	31-33	33-36	36-39	39-42	42-45	
Nr. 300 blank						das Paar	9.75
Nr. 304 vernickelt						das Paar	14.25



Der so beliebte, in der Länge verstellbare  
**„GLORIA-TELL“** (Neues Modell)  
 Sehr praktisch! Erstklassige Qualität!

Die Verstellbarkeit und der Lauf stehen im sporttechnisch richtigen Verhältnis zueinander. Darum und wegen der einmaligen Art der Verstellbarkeit wird „GLORIA-TELL“ so besonders gern gekauft. Die Muttern der Stellschrauben sind doppelt gesichert (gegen Lösen und Verlieren). Die Klammern sind unzerbrechlich. Die glatten Läufe — an der Laufbahn mit einem Langhohlschliff versehen — sind aus einem erstklassigen Stahl hergestellt und feinst gehärtet

Größen-Nr.	I	II	III	IV
Verstellbar von	20-23	23-26	26-29	29-32 cm
Für Schuh-Nr. von	29-33	33-38	38-42	42-46
Nr. 600 blank				das Paar 12.25
Nr. 604 vernickelt				das Paar 16.75

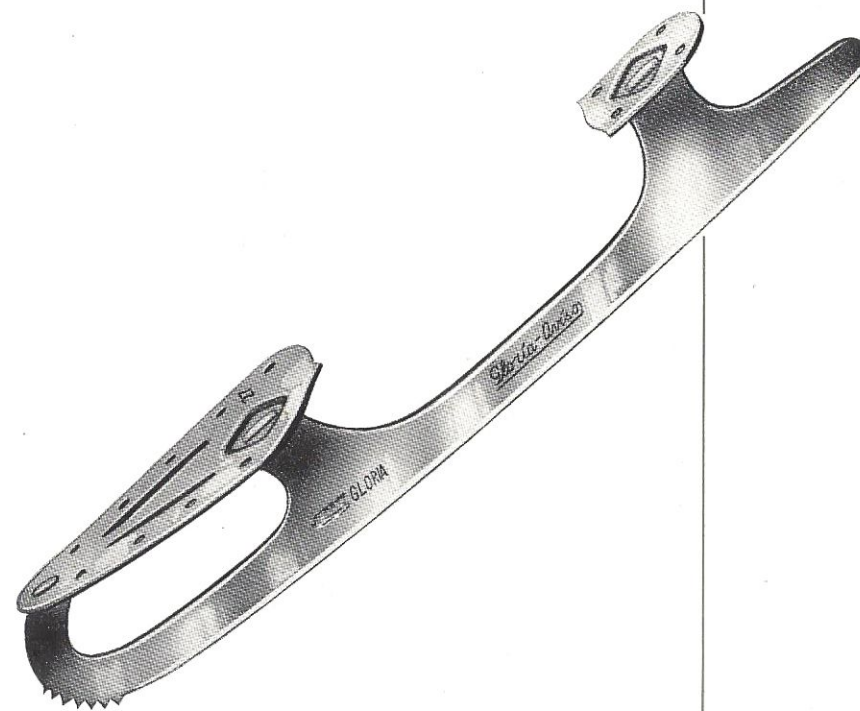
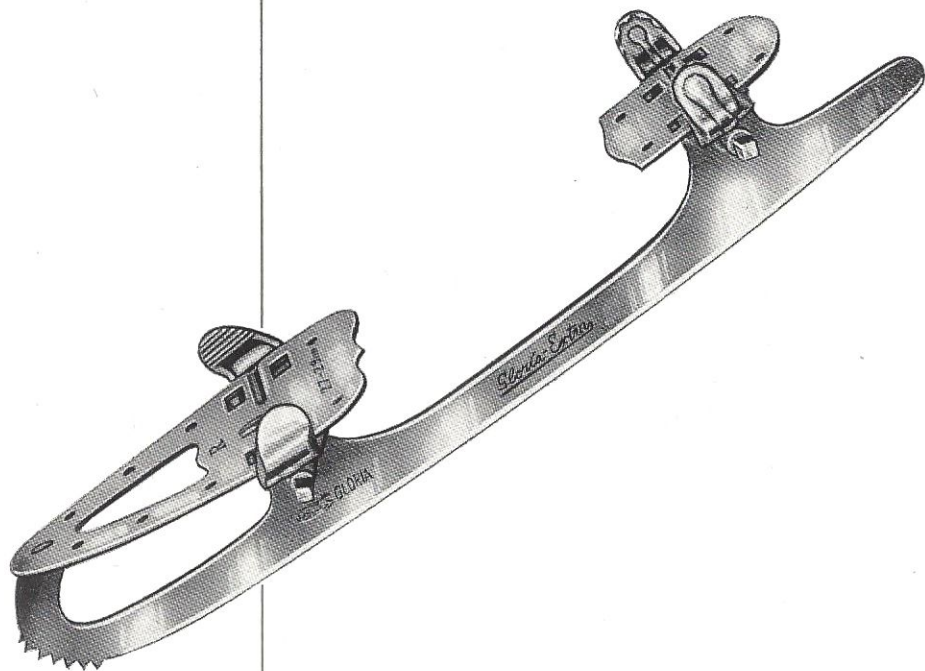


Der begehrte Klammer-Sportschlittschuh  
**„GLORIA-NOVA-SPORT“**

Für Kinder und Jugendliche! Erstklassige Qualität!

Die Oberteile sind mit den Stützen aus einem Stück. Die Klammern sind unzerbrechlich. Die gezahnten, glatten Läufe — an der Laufbahn mit einem Langhohlschliff versehen — sind aus einem erstklassigen Stahl hergestellt und feinst gehärtet. Eine Größe ist für drei Schuhlängen verwendbar

Größen-Nr.	II	III	IV	V	VI
Passend für cm	21-23	23-25	25-27	27-29	29-31
Für Schuh-Nr. von	31-33	33-36	36-39	39-42	42-45
Nr. 324 vernickelt					das Paar 17.25



Der Volks-Sportschlittschuh  
**„GLORIA-EXTRA“** Besonders schnittige Kunstlauf-  
 form! Hervorragende Qualität!

Nach Abnehmen der Klammern kann „GLORIA-EXTRA“ wie jeder Kunstlaufschlittschuh mittels Holzschrauben unter die Schuhe befestigt werden. Die Klammern sind unzerbrechlich. Die doppelgezahnten, glatten Läufe — an der Laufbahn mit einem Langhohlschliff versehen — sind aus einem hervorragenden Stahl hergestellt und feinst gehärtet. Eine Größe ist für drei Schuhlängen verwendbar

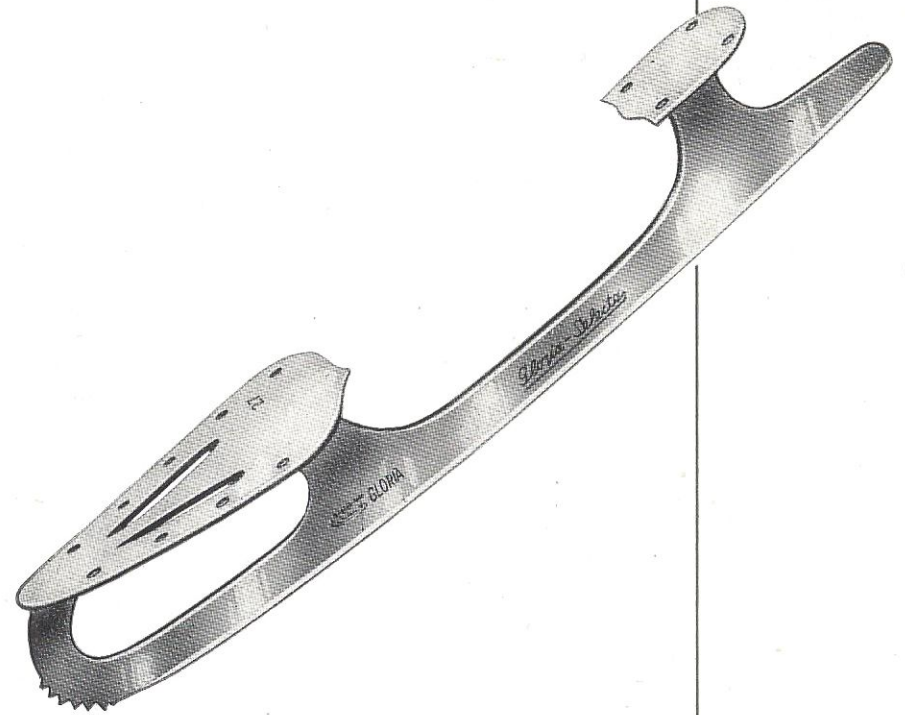
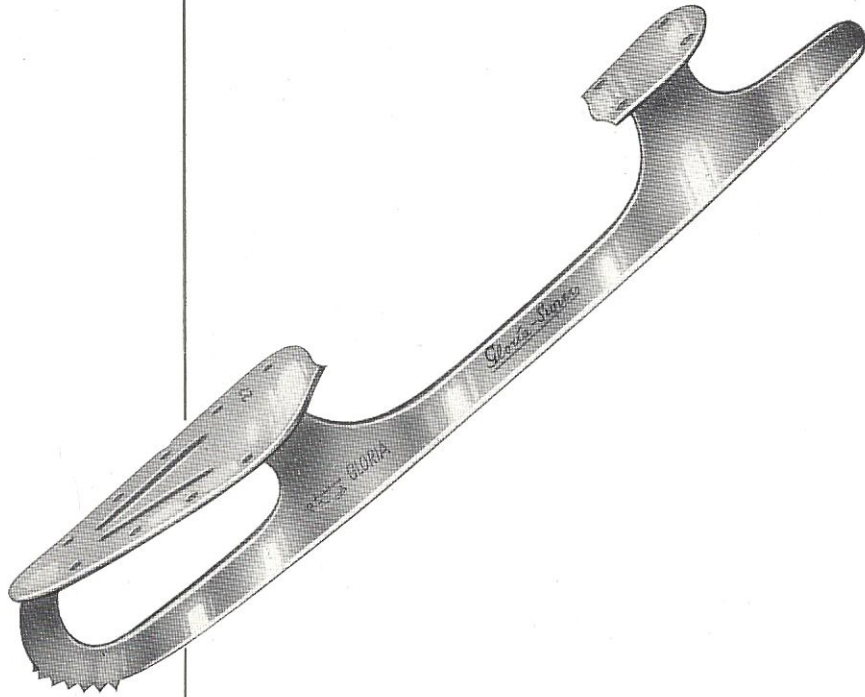
Größen-Nr.	II	III	IV	V	VI	VII
Passend für cm	21-23	23-25	25-27	27-29	29-31	31-33
Für Schuh-Nr. von	31-33	33-36	36-39	39-42	42-45	45-47
Nr. 524 vernickelt						das Paar 19.—

Der preiswerte Kunstlaufschlittschuh  
**„GLORIA-AVISO“** Neuzeitliche Form!  
 Hervorragende Qualität!

Die Oberteile sind mit dem Lauf vernietet. Die doppelgezahnten, glatten Läufe — an der Laufbahn mit einem Langhohlschliff versehen — sind aus einem hochwertigen Tiegelgußstahl hergestellt. Die doppelte Härtung gibt dem Lauf eine wunderbare Federhärte und Glashärte an der eigentlichen Laufbahn.

„GLORIA-AVISO“ wird von 20—32 cm hergestellt

Nr. 700 vernickelt, Oberteile matt . . . . . das Paar 25.—



Der Schlittschuh für anspruchsvolle Kunstläufer  
**„GLORIA-SUPER“** Neuzeitliche Form  
 Erstklassige Qualität

Die Oberteile sind an den Lauf hartgelötet und bilden mit diesem ein unlösbares Ganzes, als wenn der Schlittschuh aus einem Stück wäre. Die doppelgezahnten glatten Läufe — an der Laufbahn mit einem Langhohlschliff versehen — sind aus einem hochwertigen Tiegelgußstahl hergestellt. Die doppelte Härtung gibt dem Lauf eine wunderbare Federhärte und Glashärte an der eigentlichen Laufbahn

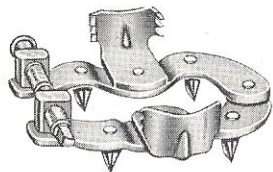
„GLORIA-SUPER“ wird von 20 bis 32 cm hergestellt  
 Nr. 710 vernickelt, Oberteil matt . . . . . das Paar 30.—  
 Nr. 720 vernickelt, die untere Seite der Oberteile ist spiegelpoliert . . . . . das Paar 34.50

Der Schlittschuh für besonders anspruchsvolle Kunstläufer  
**„GLORIA-SELECTA“** Sondergüte!  
 Neuzeitliche, hochelegante Form! Besonders feine Ausführung!

Die Oberteile sind an den Lauf hartgelötet und bilden mit diesem ein unlösbares Ganzes, als wenn der Schlittschuh aus einem Stück wäre. Die doppelgezahnten, aus einem ganz hochwertigen Tiegelgußstahl hergestellten Läufe, haben an den Seiten einen Rasiermesser-Hohlschliff. Die oberen Kanten und die Stützen sind wunderbar gerundet. Die glasharte Laufbahn ist fein langhohl geschliffen. Die doppelte Härtung gibt dem Lauf außerdem eine tadellose Federhärte

„GLORIA-SELECTA“ wird von 20 bis 32 cm hergestellt  
 Nr. 820 vernickelt, die untere Seite der Oberteile ist spiegelpoliert . . . . . das Paar 43.50  
 Nr. 830 ganz spiegelpolierte, verchromte Luxusausführung . . . . . das Paar 75.—

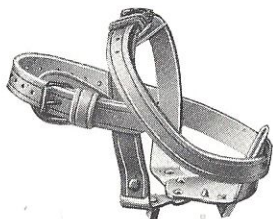
## EISSPORNEN



Mit beweglichen Klammern und gehärteten Stahlstollen.

In den Größen: klein — mittel — groß und extra groß.

Nr. 245 blank . . . . . das Paar 4.50



Mit Lederriemern und gehärteten Stahlstollen. Für alle Absatzbreiten passend. Für Gummischuhe geeignet.

Nr. 248 brüniert . . . . . das Paar 7.—

## ERSATZTEILE

Die Preise verstehen sich für 100 Stück

### Kurbelschlüssel

blank 25.—, vernickelt 30.—

### Doppelkurbelschlüssel

blank 30.—, vernickelt 40.—

### Links- und Rechtsschrauben

für Klammern

blank 30.—, vernickelt 45.—

### Sohlen- und Absatzklammern

blank 30.—, vernickelt 45.—

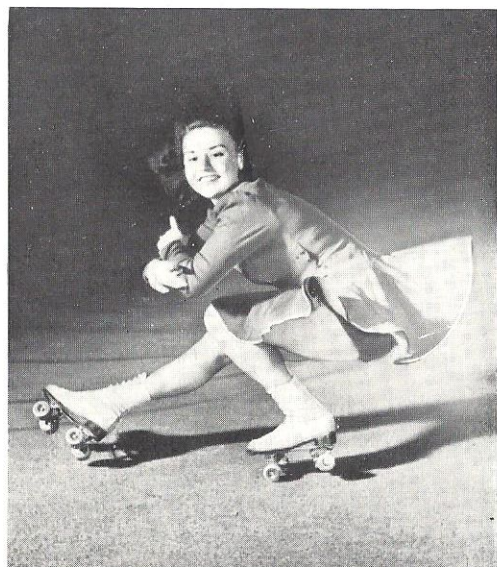
### Stellschrauben mit Muttern

zu „GLORIA-TELL“

blank 18.—, vernickelt 27.—

### Schlittschuhträger

blank 15.—, vernickelt 25.—



## GLORIA-Qualitäts-Rollschuhe

laut besonderer Liste

### Vergleichstabelle für die Maße

cm	18	19	20	21	22	23	24	25	26	27	28	29	30	31	32
Zoll	7	7 1/2	8	8 1/4	8 1/2	9	9 1/2	10	10 1/4	10 1/2	11	11 1/2	12	12 1/4	12 1/2
Schuh-Nr.	26	27/28	29	30/31	32	33	34/35	36	37/38	39	40/41	42	43/44	45	46

## Lieferungs- und Zahlungsbedingungen

- 1. Preise:** Die Preise sind freibleibend. Zur Berechnung kommen die am Liefertage gültigen Preise.
- 2. Gewähr bei Preisrückgang:** Ist der Preis am Liefertage noch der gleiche oder niedriger als am Bestelltage, so kommt die Bestellung zu diesem gleichen oder niedrigeren Preise ohne weiteres zur Ausführung.
- 3. Rücktrittsrecht des Käufers bei Preiserhöhungen:** Ist der Preis am Liefertage höher als am Bestelltage, so wird dieser höhere Preis vor Absendung der Ware dem Besteller mitgeteilt. Glaubt dieser, den höheren Preis nicht bewilligen zu können, so hat er das Recht, innerhalb 10 Tagen den Auftrag ganz oder teilweise zurückzuziehen. Für den Besteller besonders angefertigte Sorten müssen jedoch zu dem dann gültigen Tagespreis abgenommen werden.
- 4. Preisgattung:** Die Preise gelten ab Werk. Staats- und sonstige Abgaben, zu deren Übertragung ich berechtigt bin, gehen zu Lasten des Käufers. Umsatzbonifikationen sowie Vergütungen an Verbände und Einkaufsgenossenschaften können nicht gewährt werden.
- 5. Zahlungsfrist:** Die Rechnungen sind zahlbar in bar oder Scheck innerhalb 14 Tagen nach Rechnungsdatum mit 2% Skonto oder innerhalb 30 Tagen netto unabhängig vom verzögerten Eingang der Rechnung oder Ware. An neue Kunden erfolgt die erste Lieferung grundsätzlich gegen Nachnahme.
- 6. Verpackung:** Die Verpackung wird selbstkostend nach den jeweiligen Tagespreisen des Materials berechnet. Kisten werden bei frachtfreier Rücksendung in gutem Zustand zu 2/3 des berechneten Preises gutgeschrieben. Versandkartons werden grundsätzlich nicht zurückgenommen.
- 7. Lieferung:** Während der Saison behalte ich mir eine Ausführung der Aufträge in Teillieferungen ausdrücklich vor, da bei dem um diese Zeit sehr oft stark ausverkauften Lager eine Lieferung in einer kompletten Sendung keineswegs immer gewährleistet werden kann. Hierdurch entstehende Mehrkosten gehen zu Lasten des Empfängers. Auf die Auslieferung der Rückstände wird nach Ende Januar von beiden Teilen verzichtet. Die Lieferungsmöglichkeit behalte ich mir vor. Ereignisse höherer Gewalt, Rohstoff-, Energie- und Kohlenmangel sowie Betriebsstörungen aller Art entbinden mich von der in Aussicht gestellten Lieferzeit, sowie von der Verpflichtung zur Lieferung überhaupt. Nach Vertragsabschluß mir bekannt gewordene Umstände, die die Kreditwürdigkeit des Käufers herabmindern, entbinden mich ebenfalls von einer Lieferpflicht.
- 8. Versand:** Der Versand erfolgt stets für Rechnung und Gefahr des Empfängers. Die vorgeschriebene Versandart kann besonders während der Saison nicht immer eingehalten werden. Ich behalte mir deshalb ausdrücklich das Recht vor, stets denjenigen Weg zu wählen, der mir am Versandtage als der zweckmäßigste erscheint. Damit handle ich lediglich im Interesse des Empfängers und komme für die entstehenden Mehrkosten nicht auf. Postsendungen werden im Inlande, wenn nicht anders vorgeschrieben, als gewöhnliche Pakete und unfrankiert aufgegeben, da hierdurch keinerlei Mehrkosten entstehen. Bei verlorengegangenen Sendungen kommt für eine Ersatzpflicht nur die Post oder die Bahn in Frage. Eine Ersatzpflicht meinerseits für den Mehrwert gegenüber dem von der Post oder Bahn vergüteten Betrag muß ich ablehnen. Für die auf dem Versandwege in Verlust geratenen Waren leiste ich keinen Ersatz. Es sind daher die in den Rechnungen angegebenen Gewichte bei Empfang sofort nachzuprüfen. Nur für bei mir vorgekommene Irrtümer komme ich auf.
- 9. Beanstandungen** können nur innerhalb 8 Tagen nach Empfang der Ware berücksichtigt werden. Reklamationen von Seiten der Verbraucher können nur von mir als Lieferwerk in Bezug auf ihre Stichhaltigkeit geprüft und anerkannt werden. Mein Kunde ist also nicht berechtigt, ohne vorherige Rückfrage bei mir und ohne mein Einverständnis kostenlosen Ersatz zugestehen, da des öfteren von Verbrauchern Beanstandungen vorgebracht werden, die der Fabrikant ablehnen bzw. auf deren eigenes Verschulden zurückzuführen muß.
- 10. Erfüllungsort und Gerichtsstand** für beide Teile ist Remscheid.
- 11. Eigentumsvorbehalt:** Die gelieferte Ware bleibt mein Eigentum bis zur vollständigen Bezahlung des Kaufpreises, sowie aller Forderungen aus der gesamten Geschäftsverbindung, gleich welcher Art. Der Eigentumsvorbehalt hat auch dann Gültigkeit, wenn nach erfolgtem Kontoabschluß eine Saldoanerkennung stattgefunden hat. Das Eigentum geht erst dann über, wenn auch alle in Zahlung gegebenen Wechsel oder Schecks einschließlich Nebenkosten beglichen sind. Der Abnehmer darf die Ware nur im regelmäßigen Geschäftsverkehr verwerten und ist verpflichtet, den Erlös hieraus in Höhe des Kaufpreises zur Begleichung meiner Forderung zu verwenden. Falls der Käufer die Ware auf Kredit weiterliefert, ist er verpflichtet, sich ebenfalls das Eigentum vorzubehalten. Demgemäß hat der Verkäufer, falls der Käufer vor erfolgter Bezahlung gelieferter Ware seine Zahlungen einstellt, die in § 46 der deutschen Konkursordnung angeführten Rechte auf Aussonderung bzw. Abtretung des Rechts auf die Gegenleistung.
- 12. Allgemeines:** Etwaige anders lautende Einkaufsbedingungen und Vorschriften der Auftraggeber haben für mich keine Gültigkeit.